

2008年10月1日



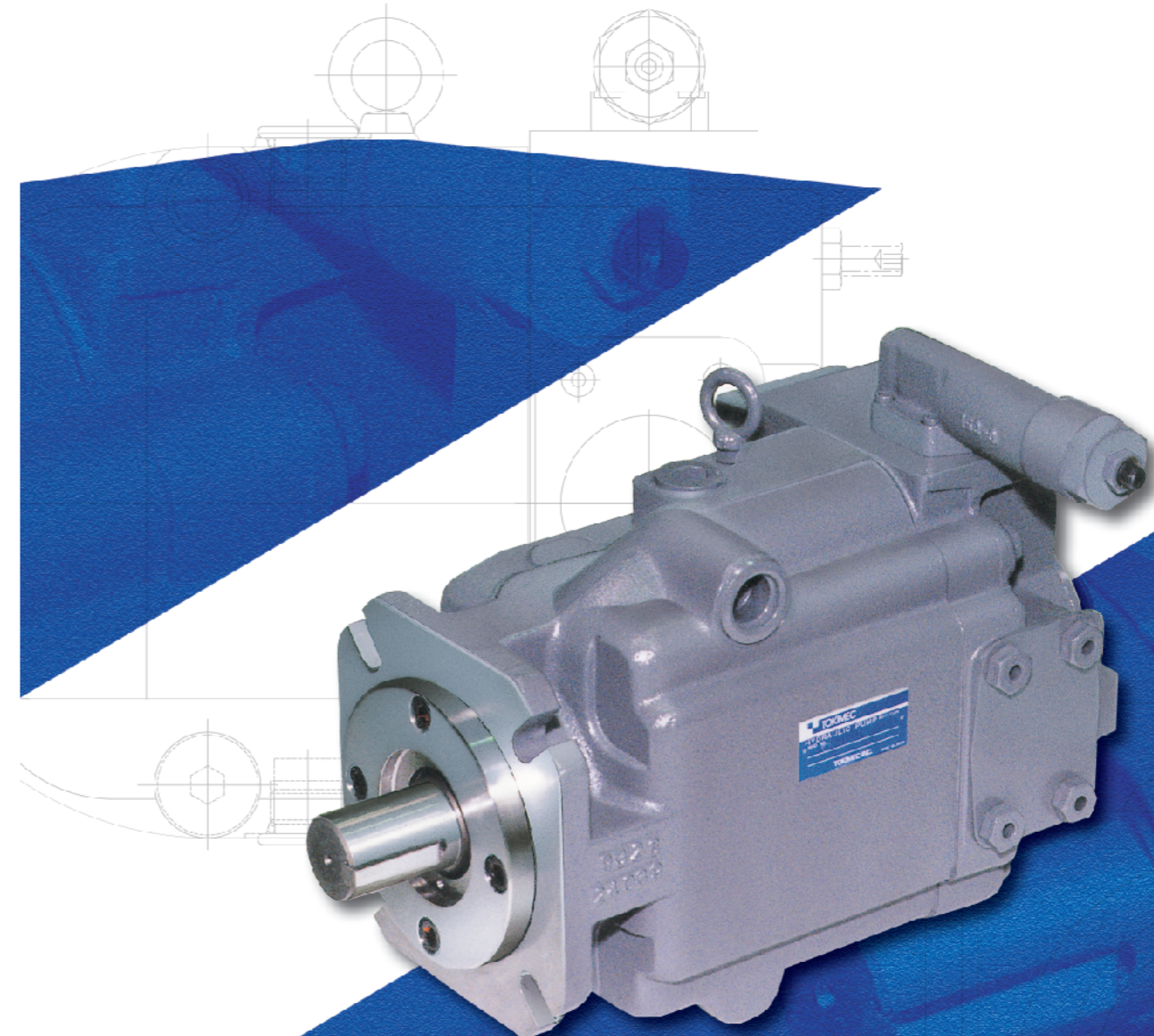
株式会社トキメックは  
東京計器株式会社に  
社名変更いたしました。

〒144-8551  
東京都大田区南蒲田2-16-46  
TEL.03-3732-2111 FAX.03-3736-0261  
<http://www.tokyo-keiki.co.jp/>

高圧可変容量形ピストンポンプ

# PHシリーズ

High Pressure Variable Piston Pumps  
"PH-Series"



商品の仕様およびデザインは改良等のため予告なく変更する場合があります。

**⚠ 安全に関するご注意**    ご使用の際は取扱説明書をよくお読みの上、正しくお使いください。

**TOKIMEC**

株式会社トキメック

[www.tokimec.co.jp/hyd/](http://www.tokimec.co.jp/hyd/)

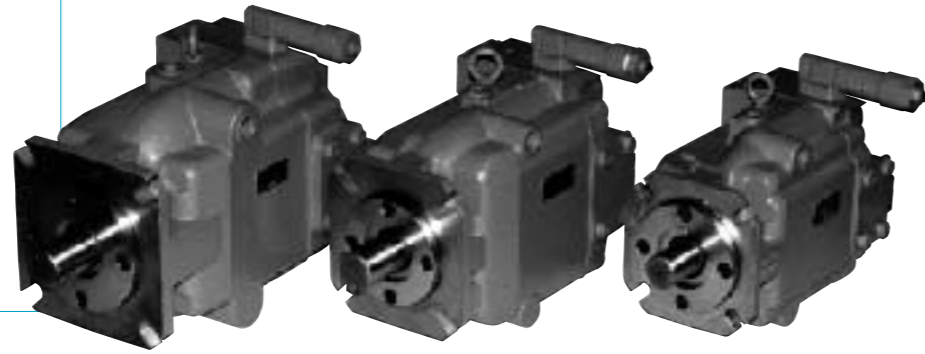
第2制御事業部 油空圧事業

本 社 〒144-8551 東京都大田区南蒲田2-16-46 電話(03)3737-8616 FAX(03)3737-8667

長 野／(0268)27-7576    北関東／(0283)21-0341    静 岡／(055)924-4121    名古屋／(052)232-8511  
北 陸／(076)260-6115    大 阪／(06)6150-6601    広 島／(082)249-4661    山 口／(083)973-6789

**TOKIMEC**

# High Pressure Variable Piston Pumps "PH-Series"



## 高剛性ポンプ構造と独自設計による低騒音運転

Highly Rigid Structure and Low Noise Design

## 高効率・長寿命設計 定格圧力28MPa

Long Life, High Efficiency Design, 28MPa Rated Pressure

## 圧力補償, ロードセンシング, 電気ダイレクト, トルクリミットなどの多彩な制御方式

Pressure Compensator, Load Sensing, Electric Direct and Torque Limiter Controls Available

## 高剛性シャフトにより、2連ポンプやSQPポンプとの3連ポンプなどが可能

Double and Triple Pump Combinations Available

### 仕様 Specification

形式	最大押しのけ容量 cm <sup>3</sup> /rev	定格圧力 MPa	最大回転数 min <sup>-1</sup>	質量 kg
PH56	56	28	1800	43
PH80	80			51
PH100	100			70
PH130	130			95
PH170	170	21		97

### 形式 Model code

## PH100-MS(\*) (F)YR-21-TL-(D)-10-S29B

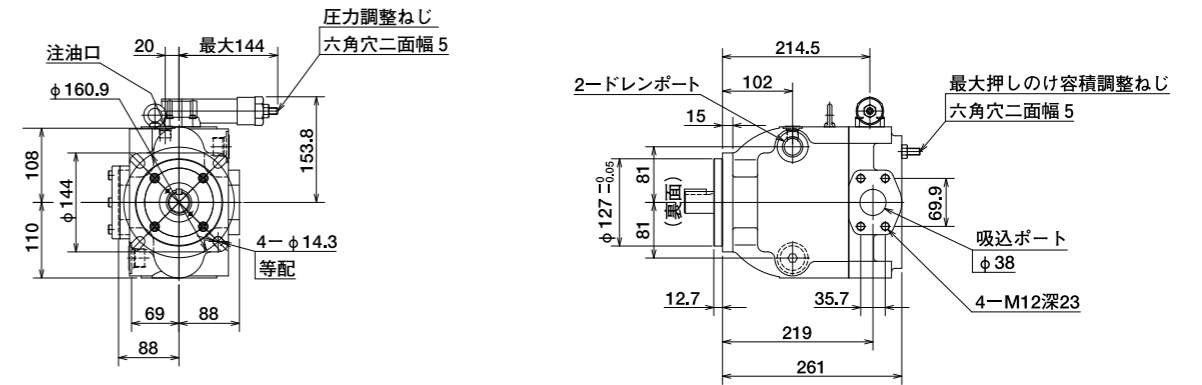
1 2 3 4 5 6 7 8 9 10 11 12

- |  |   |
|--|---|
| <p><b>1</b> ポンプ形式 Pump model<br/>PH80、PH100、PH130、PH170</p> <p><b>2</b> ポート仕様 Ports<br/>M : ポート管用平行ネジ(G) Straight thd. metric<br/>U : ポート、取付ねじ(ユニファイ) Straight thd. UNF</p> <p><b>3</b> ダブルポンプコード (アダプタ) Double pump code<br/>S : シングルポンプ Single pump<br/>W : SAEアダプター対応マウント SAE adapter mount</p> <p><b>4</b> ダブルポンプコード (カップリング) Double pump code (Coupling)<br/>無記号 : カップリング無し Omit : Without coupling</p> <p><b>5</b> ポンプ取付方式 Mount<br/>無記号 : フットブラケット無し Omit : Without mounting bracket<br/>F : フットブラケット付き With foot bracket</p> <p><b>6</b> 軸端形状 Shaft<br/>X : キーシャフト Key shaft<br/>Y : キーロングシャフト Long key shaft<br/>Z : スプラインシャフト Spline shaft</p> <p><b>7</b> 回転方向 (軸側から見て) Rotation direction<br/>R : 右回転 (時計回り) Clockwise<br/>L : 左回転 (反時計回り) Counter clockwise</p> | <p><b>8</b> ポンプデザイン番号 Pump design No.</p> <p><b>9</b> 制御方式 Control<br/>CH : 圧力補償制御 Press. compensator<br/>CGH : 遠隔圧力補償制御 Remote P/C<br/>CVH : ロードセンシング制御 Load sensing<br/>EPH : 比例電磁式圧力補償制御 Proportional P/C<br/>MCH (1, 1U, 2, 2U, 3) : 多段圧力補償制御 Multi-P/C<br/>TL : トルクリミット制御 (低トルク)<br/>Torque limiter (Low torque)<br/>TH : トルクリミット制御 (高トルク)<br/>Torque limiter (High torque)<br/>EDHS : 電気ダイレクト制御 (最高使用圧力21MPa)<br/>Electric direct</p> <p><b>10</b> 押しのけ容積調整機能 Max. displacement adjuster<br/>無記号 : 無し Omit : None<br/>D : あり (六角穴付きレンチ対応)<br/>W : あり (四面取りスパナ対応)</p> <p><b>11</b> デザイン番号 Pump design No.</p> <p><b>12</b> ポンプ特形番号 Special feature No.</p> |
|--|---|

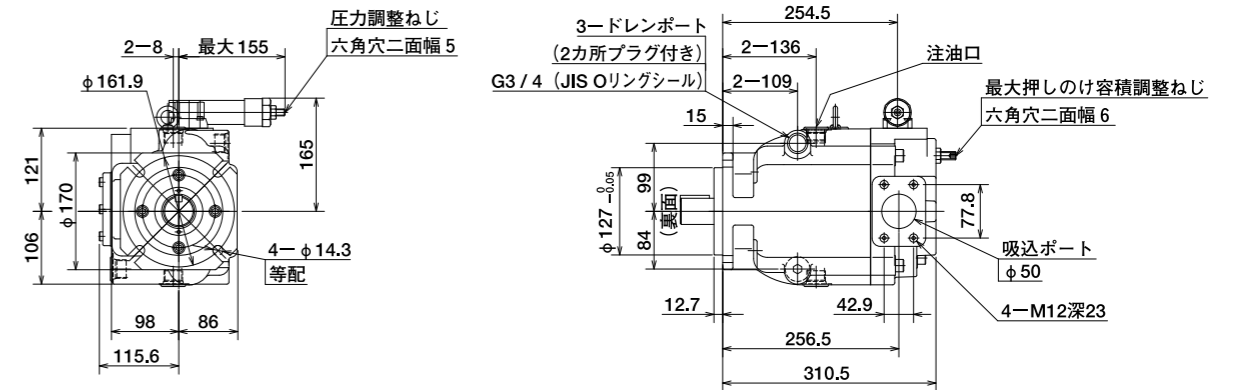
### 外形寸法 Dimension

(単位: mm)

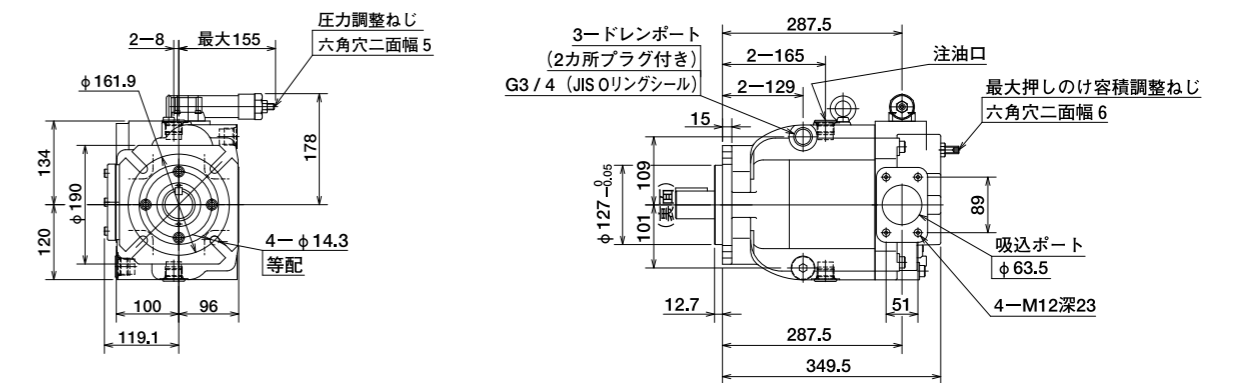
#### PH56



#### PH80



#### PH100



#### PH130/PH170

